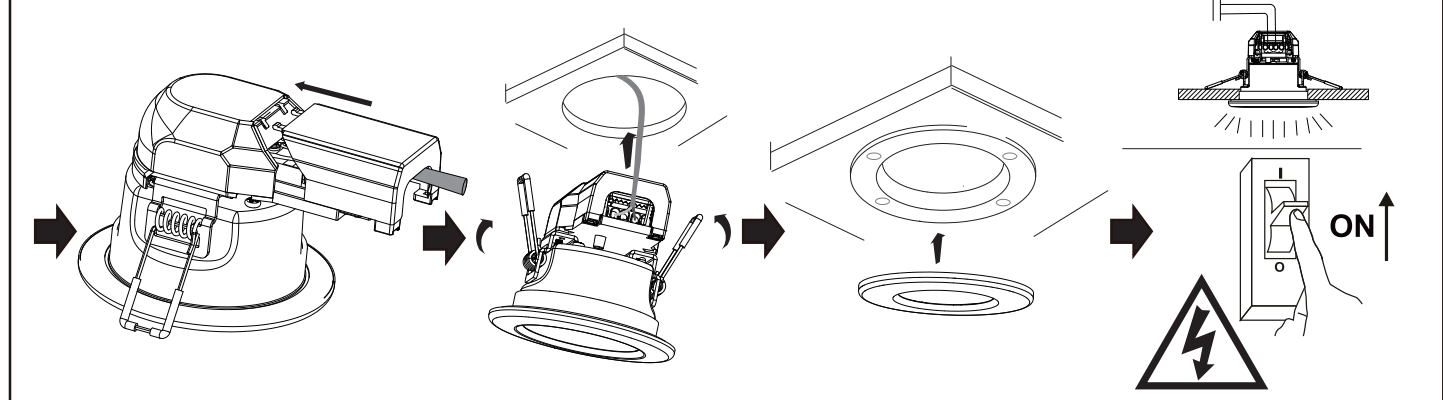
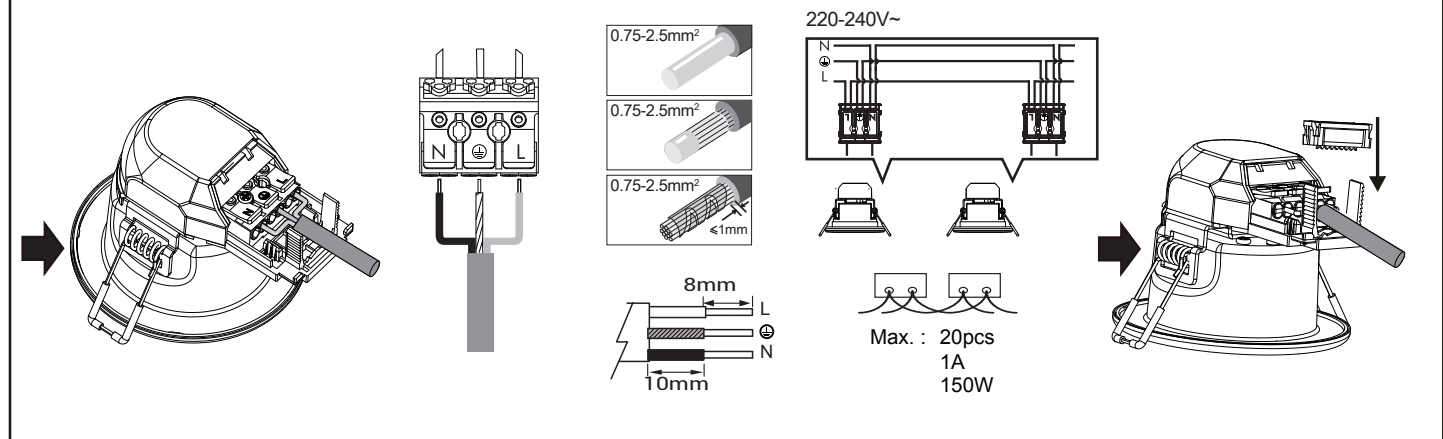
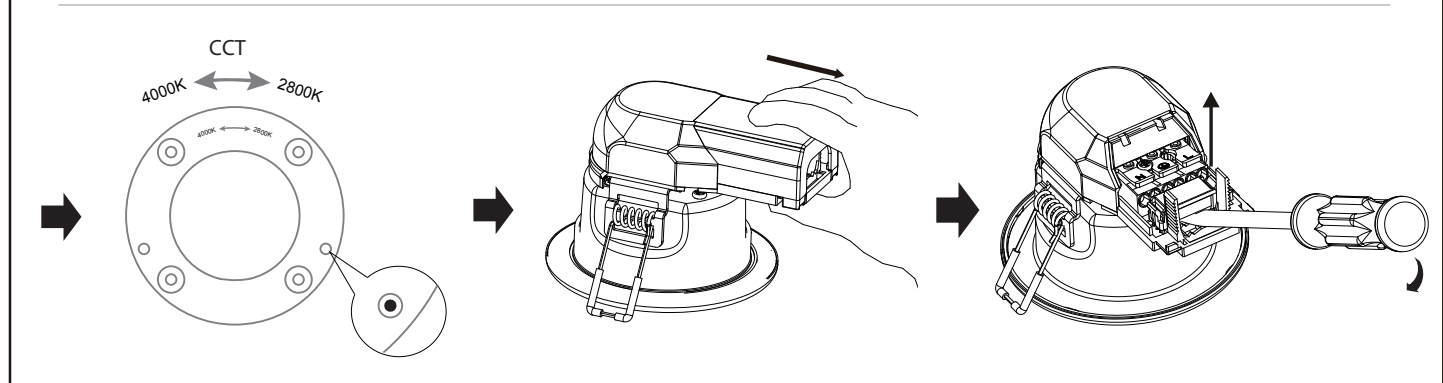
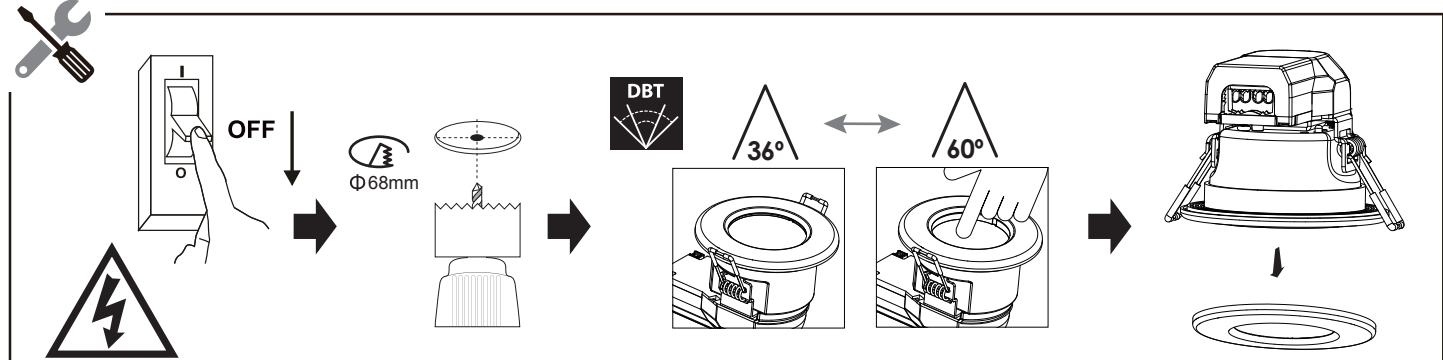
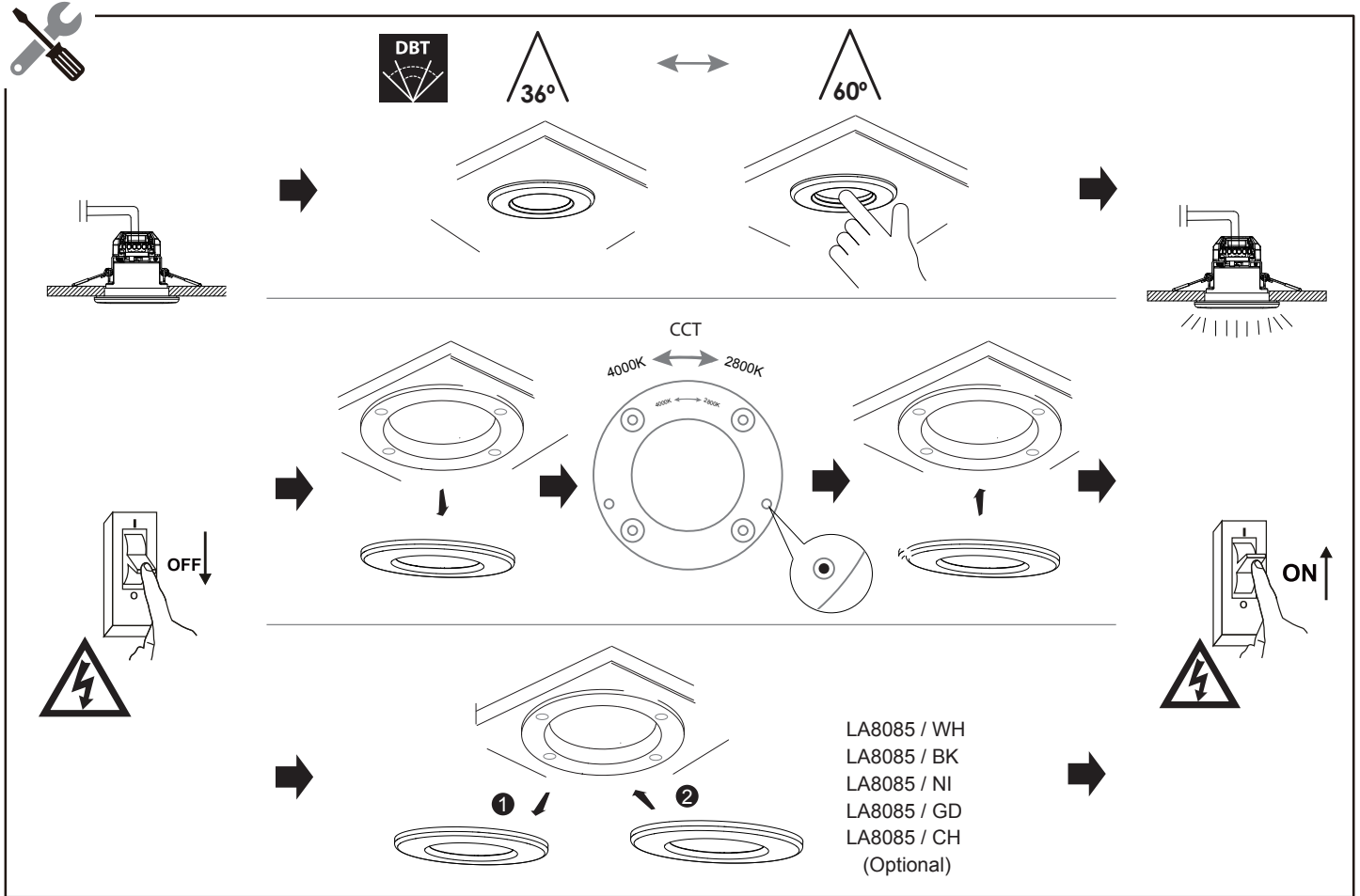


Instruction Manual | Bedienungsanleitung | Manual de instrucciones | Manuale d'istruzioni | Manuel d'instructions |
 Handleiding | Návod k použití



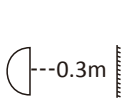
Instruction Manual | Bedienungsanleitung | Manual de instrucciones | Manuale d'istruzioni | Manuel d'instructions | Handleiding | Návod k použití



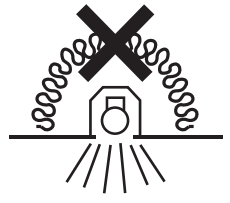
Warning :

The light source contained in this luminaire shall only be replaced by the manufacturer or his service agent or a similar qualified person.
 Vorsicht - Das Leuchtmittel dieser Leuchte ist nicht austauschbar. Ist das Ende der Lebensdauer des Leuchtmittels erreicht, muss die gesamte Leuchte ausgetauscht werden.
 ATENCIÓN - La fuente de iluminación de esta luminaria no se puede sustituir; cuando la fuente de iluminación alcance el final de su vida útil, se deberá sustituir la luminaria completa.
 Attenzione - La sorgente luminosa di questo apparecchio non è sostituibile; quando la sorgente luminosa giunge al termine della vita operativa, sostituire l'intero apparecchio.
 ATTENTION - La source lumineuse de ce luminaire n'est pas remplaçable; lorsque la source lumineuse atteint sa fin de sa vie, le luminaire entier doit être remplacé.
 Voorzichtig - De lichtbron van deze lamp kan niet worden vervangen; wanneer de lichtbron het einde van zijn levensduur bereikt heeft, moet de hele lamp worden vervangen.
 POZOR! - Zdroj světla v tomto svítidle není vyměnitelný. Jakmile uplyne jeho doba životnosti - svítidlo jako celek by mělo být vyměněno.

If the external flexible cable or cord of this luminaire is damaged, it shall be exclusively replaced by the manufacturer or his service agent or a similar qualified person in order to avoid a hazard.
 Falls das externe flexible Kabel dieser Leuchte beschädigt ist, muss es zur Vermeidung von Gefahren vom Hersteller oder dessen Servicemitarbeitern oder einer ähnlich qualifizierten Person ausgetauscht werden.
 para evitar riesgos, si el cable flexible externo de esta luminaria está dañado, debe reemplazarlo el fabricante o su representante técnico, u otra persona de cualificación similar.
 Se il cavo esterno flessibile è danneggiato, farlo sostituire dal produttore, dal servizio assistenza o da personale qualificato per evitare qualsiasi pericolo.
 si le câble ou le cordon extérieur souple de ce luminaire est endommagé, il doit être remplacé exclusivement par le fabricant ou son agent de maintenance ou toute personne de qualification équivalente, cela afin d'éviter tout risque.
 Als de externe flexibele kabel of draad van deze lamp is beschadigd, dan moet deze worden vervangen door de fabrikant of service-agent of een persoon met gelijkwaardige kwalificaties om kans op letsel te voorkomen.
 Je-li externí přívodní kabel poškozen, musí být vyměněn pouze elektrikářem, nebo servisním agentem výrobce.



The minimum safety distance from the illuminated object is 0.3m.
 Der Mindestsicherheitsabstand von den Leuchtkörpern beträgt 0.3m.
 La distancia mínima de seguridad desde el objeto iluminado es de 0.3m.
 La distanza minima di sicurezza dall'oggetto illuminato è 0.3m.
 La distance de sécurité minimale par rapport à l'objet éclairé est de 0.3m.
 Minimální bezpečná vzdálenost od nasvětlovaného objektu je 0,3m.
 De minimale veiligheidsafstand ten opzichte van het verlichte object bedraagt 0.3m.



	P	I	λ		W(mm)	H(mm)	D(mm)	X	Y
FDS72300v0-dm/db/sc	7,5W	42mA	>0,9	∅68	≥50	≥75	5≤D≤15	IP20	IP54

DC Input Compatible 180V-260V | AC 220-240V | 50Hz | Flicker Free | Ta -30°C ~ +40°C